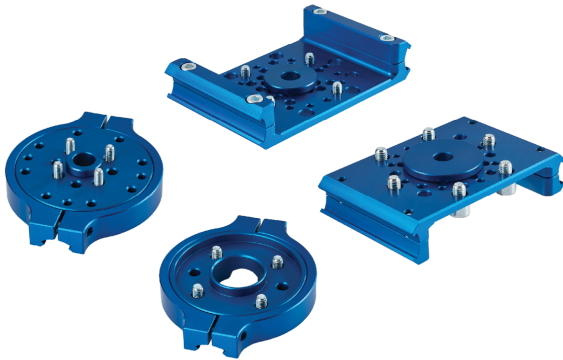
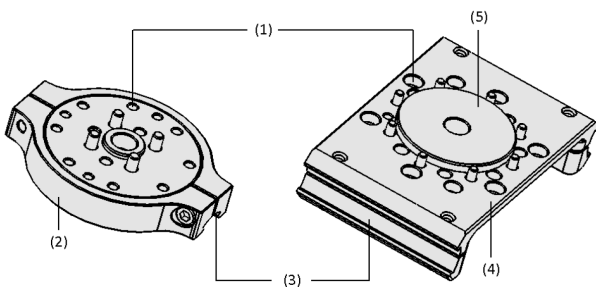


## Flansch-Sets PXT

Flansche zur Anbindung des Greifers an den Roboter



Flansch-Sets PXT



Systemaufbau Flansch-Sets PXT



Modularer Greiferbaukasten PXT bei der Handhabung einer Glasscheibe

### Eignung für branchenspezifische Anwendungen

#### Anwendung

- Flansch-Sets zur einfachen Anbindung von Greifsystemen an Leichtbauroboter
- Vielfältige Einsatzmöglichkeiten für das automatisierte Werkstückhandling
- Geeignet für eine Vielzahl unterschiedlicher Robotertypen
- Doppeltraversenflansch zweiseitig verwendbar für minimale Bauhöhen

#### Aufbau

- Passendes Flanschbild (1) für gängige Leichtbauroboter
- Flanschring für die Anbindung einer Einzeltraverse (2)
- Klemmung (3) zur einfachen Montage
- Flansch für die Anbindung von Doppeltraversen (4)
- Roboterspezifische Zentrierscheibe (5) als Montagehilfe

#### Produkt-Highlights

- Einfache Klemmung ermöglicht schnelle Montage
- Niedrig bauender Flansch gewährleistet geringe Störkontur
- Flanschbilder passend für gängige Leichtbauroboter
- Verschiedene Flanscheinleger ermöglichen schnellen Wechsel zwischen unterschiedlichen Robotertypen

## Flansch-Sets PXT

Flansche zur Anbindung des Greifers an den Roboter

### **Bestelldaten Flansch-Sets PXT**

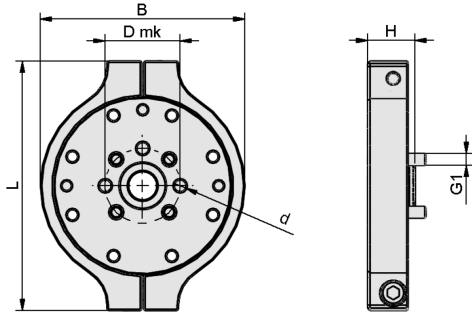
Typ	Artikel-Nr.
SET PXT 31.5 9409-1 1LT FANUC	10.01.49.00012
SET PXT 64 1LT FANUC	10.01.49.00013
SET PXT 50 9409-1 1LT UR	10.01.49.00014
SET PXT 63 9409-1 1LT YASKAWA	10.01.49.00015
SET PXT 1LT UNI	10.01.49.00016

Typ	Artikel-Nr.
SET PXT 31.5 9409-1 2LT FANUC	10.01.49.00024
SET PXT 40 9409-1 2LT RETHINK	10.01.49.00025
SET PXT 50 9409-1 2LT UR	10.01.49.00026
SET PXT 63 9409-1 2LT YASKAWA	10.01.49.00027
SET PXT 64 2LT FANUC	10.01.49.00028
SET PXT 80 9409-1 2LT YASKAWA	10.01.49.00029

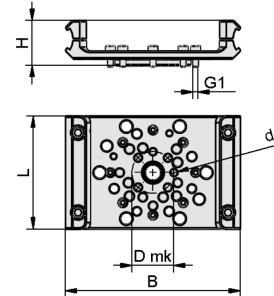
# Flansch-Sets PXT

Flansche zur Anbindung des Greifers an den Roboter

## Konstruktionsdaten Flansch-Sets PXT



10.01.49.00012...00016 SET PXT



10.01.49.00024...00029 SET PXT

## Flansch-Sets PXT

Flansche zur Anbindung des Greifers an den Roboter

### Konstruktionsdaten Flansch-Sets PXT

Typ	B [mm]	d [mm]	Dmk [mm]	G1	H [mm]	L [mm]
SET PXT 31.5 9409-1 1LT FANUC	86	5,1	31,5	M5-AG	20,0	105
SET PXT 64 1LT FANUC	86	4,1	64,0	M4-AG	22,0	105
SET PXT 50 9409-1 1LT UR	86	6,1	50,0	M6-AG	17,0	105
SET PXT 63 9409-1 1LT YASKAWA	86	6,1	63,0	M6-AG	22,5	105
SET PXT 1LT UNI	86	-	-	-	17,5	105

Typ	B [mm]	d [mm]	Dmk [mm]	G1	H [mm]	L [mm]
SET PXT 31.5 9409-1 2LT FANUC	131	5	31,5	M5-AG	29	85
SET PXT 40 9409-1 2LT RETHINK	131	6	40,0	M6-AG	29	85
SET PXT 50 9409-1 2LT UR	131	6	50,0	M6-AG	29	85
SET PXT 63 9409-1 2LT YASKAWA	131	6	63,0	M6-AG	29	85
SET PXT 64 2LT FANUC	131	4	64,0	M4-AG	34	85
SET PXT 80 9409-1 2LT YASKAWA	131	8	80,0	M8-AG	34	85

### Multimediale Produktpräsentation

Medium	Link
Produktvideo	<a href="https://vimeo.com/547933703">https://vimeo.com/547933703</a>